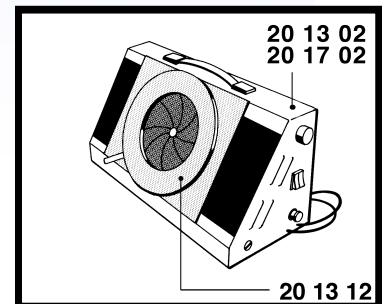


WILNOS - Filmbetrachtungsgerät WilnoLED – Universal-plus

Li.-No. 20 17 02



- **LED Beleuchtung**
- **Leuchtdichte bis 500.000 cd/qm**
- auswertbare Schwärzung (diffuse optische Dichte) bis zu **D = 4,7**
nach EN 25580, ISO 5580, ASTM E 1390
- **Leuchtfäche** 120 x 180 mm
- mit 3 zusätzlichen Abdeckmasken für 15 cm, 10 cm und 6 cm breite Filme
- optional ist eine Frontplattenvorsatz mit Irisblende 6 – 120 mm Durchmesser erhältlich
Li.Nr. 20 13 12
- Stufenlose Helligkeitseinstellung von 10 bis 100%
- Umschaltbar auf Fußschalter-Betrieb oder Dauerlicht
- Einstellbare Grundhelligkeit bei Fußschalterbetrieb zur Vermeidung von Blendung
- Netzkabel und Fußschalter werden mit Steckverbindungen am Gerät angeschlossen

Elektrische Daten 100 - 240V ~ bei 50 – 60 Hz, 650 VA

Abmessungen 220 x 185 x 360 mm

Gewicht 7 kg netto

Gehäuse Pulverbeschichtung



mittli

Beratung – Problemlösung – Leihgeräte – Service – Gebrauchtgeräte
1030 Wien, Hegergasse 7 – Tel. 01/798 66 11-0 – mittli@mittli.at – www.mittli.at